

Scharnieranzahl / Number of hinges / Nombre de charnières / Numero die cerniere / Número de bisagras / Antal gångjärn

DEU Scharnieranzahl pro Tür ist abhängig von Türhöhe, Türgewicht oder Materialqualität. Im Zweifelsfall ist die Scharnieranzahl durch einen Probeanschlag zu ermitteln.

ENG Number of hinges per door is depending on height and weight of the door or quality of the material. In cases of uncertainty, the number of hinges should be determined with a trial installation.

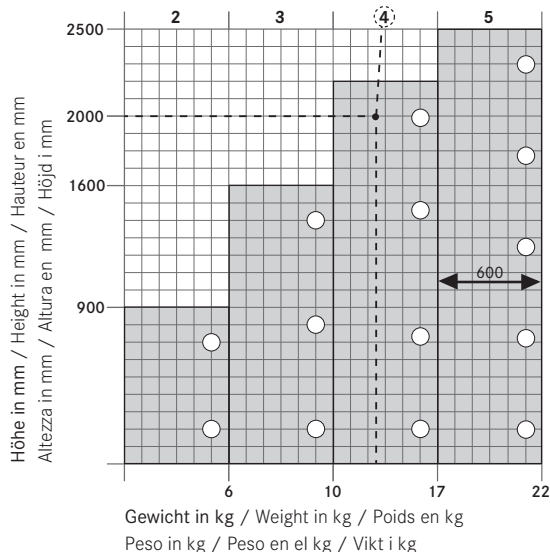
FRA Le nombre de charnières pour une porte à utiliser est déterminé par la hauteur, le poids de la porte et la qualité du matériau. En cas de doute, le nombre de charnières à utiliser doit être déterminé au moyen d'un essai de montage préalable.

ITA Fattori determinanti per numero di cerniere per anta sono l'altezza, il peso dell'anta e la qualità del materiale. Nel dubbio calcolare il numero di cerniere con un sormonto di prova.

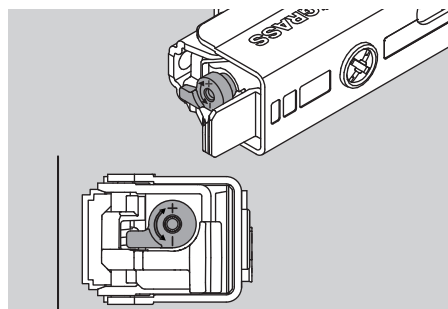
ESP La altura de la puerta, el peso de la puerta, la calidad del material y las bases son factores decisivos para el número de las bisagras por puerta. En caso de duda recomendamos realizar un montaje de prueba para determinar el número adecuado de bisagras

SWE Antal gångjärn per dörr beror på dörrns höjd, vikt och material. Vi rekommenderar en testmontering.

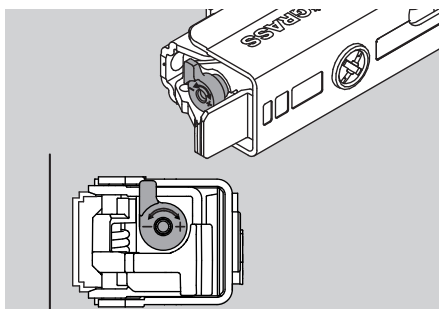
Scharnieranzahl / Number of hinges / Nombre de charnières / Numero di cerniere / Número de bisagras / Antal gångjärn



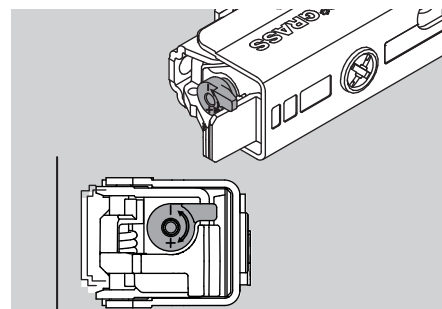
Dämpferverstellung / Adjustment of damper / Réglage de l'armortisseur / Regolazione de l'armortizzatore / Ajuste de l'amortiguador / Inställning av dämparkraften



Leichte Stufe - für leichte und schmale Türen
 Low level - for light and small doors
 Étape faible - pour des portes faciles et étroites
 Tappa debole - per porte facili e strette
 Etapa escasa - para puertas fáciles y estrechas
 Svag inställning - för lätta och smala dörrar

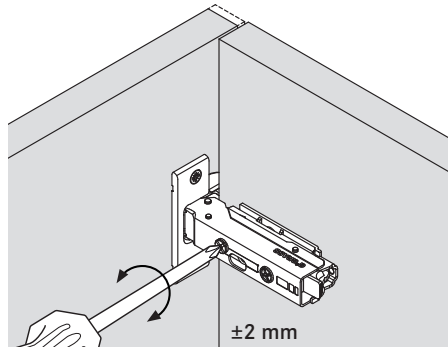


Mittlere Stufe/Werkseinstellung - für Standardtüren
 Middle level/factory setting - for standard doors
 Étape moyen/réglage d'usine - pour portes standard
 Tappa medio/regolazione di fabbrica-per ante standard
 Etapa escasa/sjuste defabrica - para puertas estándar
 Medel inställning - för standarddörrar

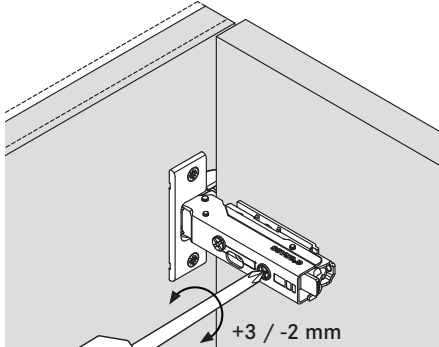


Schwere Stufe - für große und schwere Türen
 High level - for large and heavy doors
 Étape lourde - pour de portes grandes et lourdes
 Tappa pesante - per porte grandi e pesanti
 Etapa pesada - para puertas grandes y pesadas
 Hård inställning - för stora och tunga dörrar

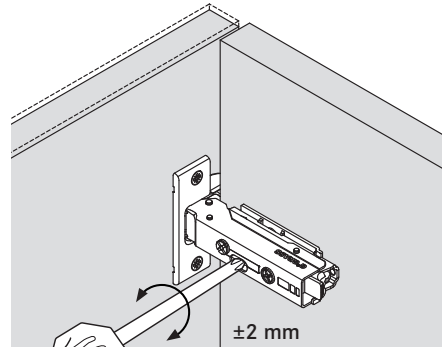
3D Verstellung / 3D adjustment / Réglage 3D / Regolazione 3D / Ajuste 3D / 3 D Justering



Seitenverstellung / Side adjustment / Réglage latéral
 Regolazione laterale / Ajuste lateral / Sidjustering



Tiefenverstellung / Depth adjustment / Réglage en profondeur
 Regolazione della profondità / Ajuste de profundidad / Djupjustering



Höhenverstellung ist abhängig von der Montageplatte /
 Height adjustment, depends on the type of mounting plate / Réglage en hauteur dépend de la plaque de montage / Regolazione in altezza dipende dalla piastrina di montaggio / Ajuste de altura depende de la base / Höjdjustering. Beror på vilken monteringsplatta som används